

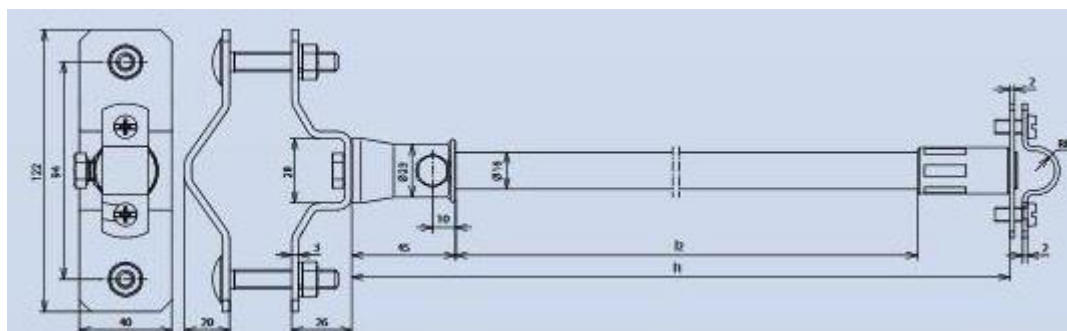
## Ochrona odgromowa

### Wspornik dystansujący do iglicy 16mm



> Wspornik wykonany ze stali nierdzewnej typ NIRO

Rysunek techniczny wspornika



## PARAMETRY TECHNICZNE

Typ	Wspornik dystansujący do iglicy	
Zacisk	mm	16
Materiał zacisku	/	NIRO
Długość (l1)	mm	1030
Długość izolacyjna (l2)	mm	945
Zakres obejmę rury	mm	40-60 (1¼ -2")
Materiał gniazda	/	ZG
Materiał elementu mocującego	/	NIRO
Waga netto	kg	0,88
Opakowanie jednostkowe/ worek foliowy	szt.	1